

МИНИСТЕРСТВО НАУКИ И ВЫСШЕГО ОБРАЗОВАНИЯ РОССИЙСКОЙ ФЕДЕРАЦИИ

ВЛАДИВОСТОКСКИЙ ГОСУДАРСТВЕННЫЙ УНИВЕРСИТЕТ
ЭКОНОМИКИ И СЕРВИСА

ФИЛИАЛ ВГУЭС В Г. НАХОДКЕ

КАФЕДРА ГУМАНИТАРНЫХ И ИСКУССТВОВЕДЧЕСКИХ ДИСЦИПЛИН

Рабочая программа дисциплины (модуля)

КОНСТРУИРОВАНИЕ В ДИЗАЙНЕ СРЕДЫ

Направление и профиль подготовки:

54.03.01 Дизайн

Дизайн среды

Форма обучения

очная

Год набора на ОПОП

2020

Рабочая программа дисциплины Конструирование в дизайне среды

составлена в соответствии с требованиями ФГОС ВО по направлению подготовки

54.03.01 Дизайн (приказ Минобрнауки России от 11.08.2016 № 1004) и Порядком
организации и осуществления образовательной деятельности по образовательным
программам высшего образования – программам бакалавриата, программам специалитета,
программам магистратуры (утв. приказом Минобрнауки России от 05 апреля 2017г. № 301)

Составитель(и):

Обертас Ольга Георгиевна, доцент, кандидат технических наук, Кафедра гуманитарных и искусствоведческих дисциплин

Утверждена на заседании кафедры Гуманитарных и искусствоведческих дисциплин

18.03.2020 протокол № 7

Редакция _____ Утверждена на заседании кафедры Гуманитарных и
искусствоведческих дисциплин _____ протокол № _____

Заведующий кафедрой (разработчика)


подпись

В.С. Просалова

фамилия, инициалы

« 18 » марта 20 20 г.

Заведующий кафедрой (выпускающей)


подпись

В.С. Просалова

фамилия, инициалы

« 18 » марта 20 20 г.

1. Цель и задачи освоения дисциплины (модуля)

Цель: формирование профессионального мышления при проектировании с учетом основных конструкторских нормативов.

Задачи:

- закрепление профессиональных компетенций;
- изучить основные конструкционные материалы (древесина, металлы, пластмассы, каменные материалы), их физико-механические свойства и области применения;
- изучить и уметь использовать в проектной деятельности геометрические характеристики сечений (статический момент площади сечения, момент инерции сечения, момент сопротивления сечения);
- научиться конструировать сечения центрально-сжатых элементов;
- научиться конструировать сечения изгибаемых элементов;
- научиться конструировать сечения элементов с учетом работы на устойчивость.

2. Перечень планируемых результатов обучения по дисциплине (модулю), соотнесенных с планируемыми результатами освоения образовательной программы

Планируемыми результатами обучения по дисциплине являются знания, умения, навыки, соотнесенные с компетенциями, которые формирует дисциплина, и обеспечивающие достижение планируемых результатов по образовательной программе в целом. Перечень компетенций, формируемых в результате изучения дисциплины (модуля), приведен в таблице 1.

Таблица 1 – Компетенции обучающегося, формируемые в результате освоения дисциплины (модуля)

Название ОПОП ВО, сокращенное	Код компетенции	Формулировка компетенции	Планируемые результаты обучения	
			Знания:	Умения:
54.03.01 «Дизайн» (Б-ДЗ)	ПК-5	Способностью конструировать предметы, товары, промышленные образцы, коллекции, комплексы, сооружения, объекты, в том числе для создания доступной среды	основ конструирования	осуществлять рациональный выбор конструкционных и эксплуатационных материалов
			осуществлять рациональный выбор конструкционных и эксплуатационных материалов	осуществлять рациональный выбор конструкционных и эксплуатационных материалов
			владение методиками предварительного расчета сечений конструкций	владение методиками предварительного расчета сечений конструкций

3. Место дисциплины (модуля) в структуре основной образовательной программы

Дисциплина "Конструирование в дизайне среды" относится к вариативным дисциплинам профессионального цикла

Входными требованиями, необходимыми для освоения дисциплины, является наличие у обучающихся компетенций, сформированных при изучении дисциплин и/или прохождении практик «Начертательная геометрия и технический рисунок», «Проектирование в дизайне среды модуль 1», «Проектирование в дизайне среды модуль 2». На данную дисциплину опираются «Дизайн и рекламные технологии», «Компьютерные технологии в графическом дизайне», «Компьютерные технологии в проектировании среды продвинутый курс», «Ландшафтное проектирование среды», «Организация архитектурно-дизайнерской деятельности», «Организация интерьеров многоуровневого пространства», «Проектирование в дизайне среды модуль 3», «Проектирование в дизайне среды модуль 4», «Проектирование в дизайне среды модуль 5», «Проектирование в дизайне среды модуль 6», «Производственная практика по полу».

4. Объем дисциплины (модуля)

Объем дисциплины в зачетных единицах с указанием количества академических часов, выделенных на контактную работу с обучающимися (по видам учебных занятий) и на самостоятельную работу по всем формам обучения, приведен в таблице 2.

Название ОПОП ВО (сокращенное название)	Форма обучения	Цикл	Семестр (ОФО) /Курс (ЗФО)	Трудоемкость (З.Е.)	Объем контактной работы (час)					СРС	Форма промежуточной аттестации	
					Всего	Аудиторная			Внеаудиторная			
						лек	прак	лаб	ПА			КСР
54.03.01 Дизайн	ОФО	Б.1.В.13	4	3	55	36	18		1		53	Э

5. Структура и содержание дисциплины (модуля)

5.1 Структура дисциплины (модуля) для ОФО

Тематический план, отражающий содержание дисциплины (перечень разделов и тем), структурированное по видам учебных занятий с указанием их объемов в соответствии с учебным планом, приведен в таблице 3.1

Таблица 3.1 – Разделы дисциплины (модуля), виды учебной деятельности и формы текущего контроля для ОФО

№	Название темы	Кол-во часов, отведенное на				Форма текущего контроля
		Лек	Практ	Лаб	СРС	
1	Введение. Задачи дисциплины. Основные физические и механические свойства материалов. Древесина. Свойства и применение.	2	0	0	3	экспресс-опрос
2	Металлы. Свойства и применение. Пластмассы. Свойства и применение.	2	2	0	3	Экспресс-опрос. Защита работ студентами перед аудиторией.
3	Природные каменные материалы. Свойства и применение. Композиционные материалы	2	0	0	3	Экспресс-опрос.
4	Знакомство с основными положениями единой системы конструкторской документации	2	2	0	3	Экспресс-опрос. Проверка творческого задания.
5	Работа материалов в конструктивной форме. Напряжения, виды напряжений. Условие прочности центрально-сжатого элемента.	2	0	0	3	Лекция. Экспресс-опрос. Практика. Проверка чертежей.
6	Деформации. Температурные напряжения	2	2	0	3	Экспресс-опрос. Проверка творческого задания.
7	Геометрические характеристики сечения. Центр тяжести сложного сечения.	2	0	0	3	Экспресс-опрос
8	Момент инерции сечения. Момент сопротивления сечения.	2	2	0	3	Экспресс-опрос. Проверка творческого задания.
9	Понятие об изгибе. Определение опорных усилий	2	0	0	3	Экспресс-опрос.
10	Внутренние усилия в любом сечении балки. Поперечная сила в любом сечении балки. Построение эпюры поперечных сил.	2	2	0	3	Экспресс-опрос. Проверка творческого задания.
11	Внутренние усилия в любом сечении балки. Изгибающий момент в любом сечении балки. Построение эпюры изгибающих моментов.	2	0	0	3	Экспресс-опрос
12	Условие прочности изгибаемых элементов. Конструирование сечений изгибаемых элементов. Прогобы балок.	2	2	0	3	Лекция. Экспресс-опрос. Практика. Проверка творческого задания
13	Понятие об устойчивости центрально-сжатых элементов. Критическая сила. Определение критической силы в упругой стадии работы стержня.	4	0	0	3	Экспресс-опрос
14	Практический метод расчета сжатых стержней на устойчивость. Табличный метод расчета.	2	2	0	3	Экспресс-опрос. Проверка творческого задания
15	Практическое применение знаний по расчету стоек	2	2	0	3	Экспресс-опрос
16	Практическое применение знаний по расчету балок	2	2	0	4	Экспресс-опрос. Проверка творческого задания
17	Заключительная лекция по вышечисленным темам.	2	0	0	4	Экспресс-опрос. Тестирование.
Итого по таблице		36	18	0	53	

5.2 Содержание разделов и тем дисциплины (модуля) для ОФО

Тема 1 Введение. Задачи дисциплины. Основные физические и механические свойства материалов. Древесина. Свойства и применение.

Содержание темы: Физические свойства (плотность, пористость, влажность, морозостойкость, влагоотдача, огнестойкость), механические свойства (прочность, твердость, упругость, пластичность,

хрупкость). Текстура, разрезы древесины, конструктивные элементы, соединения элементов, применение.

Формы и методы проведения занятий по теме, применяемые образовательные технологии: выступление преподавателя с презентационным материалом.

Виды самостоятельной подготовки студентов по теме: изучение литературы, презентационных материалов.

Тема 2 Металлы. Свойства и применение. Пластмассы. Свойства и применение.

Содержание темы: Лекция. Группы металлов черные и цветные, основные физические и механические свойства, особенности применения. Виды пластмасс, основные физические и механические свойства, технические условия на применение пластмасс, классификация. Практика. Кластер по изученным материалам.

Формы и методы проведения занятий по теме, применяемые образовательные технологии: Лекция. Выступление преподавателя. Практика. Кластер по изученным материалам. Студенты разбиваются на группы по пять человек, выбирают главного, дизайнера и тайм-менеджера. На подготовку задания отводится 40 минут. Выполняют работу на формате А3. Выступают перед аудиторией, обсуждение, выводы и оценка. Каждая группа выполняет задание по какому-то одному материалу.

Виды самостоятельной подготовки студентов по теме: изучение литературы, презентационного материала.

Тема 3 Природные каменные материалы. Свойства и применение. Композиционные материалы.

Содержание темы: Классификация каменных материалов. Основные физические и механические свойства. Применение каменных материалов в проектной деятельности. Основные преимущества композиционных материалов, их применение.

Формы и методы проведения занятий по теме, применяемые образовательные технологии: использование мультимедийного оборудования, комплекса презентаций и демонстрационных материалов для проведения лекционных занятий.

Виды самостоятельной подготовки студентов по теме: изучение литературы, презентационного материала.

Тема 4 Знакомство с основными положениями единой системы конструкторской документации.

Содержание темы: Лекция. Правила выполнения проектной документации в соответствии с требованиями нормативных документов. Знакомство с подачей материала в масштабе и, форматами, шрифтовой графикой, основными надписями. Практика. : Задание на работу с масштабами. Студенты по желанию выбирают два предмета, один вычерчивают в масштабе уменьшения, другой в масштабе увеличения. Работу выполняют в соответствии с требованиями ЕСКД.

Формы и методы проведения занятий по теме, применяемые образовательные технологии: Лекция. Выступление преподавателя. Практика. Выполнение творческого задания.

Виды самостоятельной подготовки студентов по теме: изучение литературы, презентационного материала, нормативной документации.

Тема 5 Работа материалов в конструктивной форме. Напряжения, виды напряжений. Условие прочности центрально-сжатого элемента.

Содержание темы: Знакомство с методом сечений, касательные и нормальные напряжения, размерность напряжений. Условие прочности центрально-сжатого и центрально-растянутого элемента.

Формы и методы проведения занятий по теме, применяемые образовательные технологии: Лекция. Использование мультимедийного оборудования.

Виды самостоятельной подготовки студентов по теме: изучение литературы, презентационного материала, нормативной документации.

Тема 6 Деформации. Температурные напряжения.

Содержание темы: Лекция. Работа материалов в конструктивной форме. Напряжения, виды напряжений. Условие прочности Деформации. Температурные напряжения центрально-сжатого элемента. Практика. Расчёт центрально-сжатого (растянутого) элемента. Работа выполняется по индивидуальной расчетной схеме. Строятся эпюры продольных сил и напряжений. Конструируется сечение стойки.

Формы и методы проведения занятий по теме, применяемые образовательные технологии: Лекция. Выступление преподавателя. Практика. Расчёт центрально-сжатого (растянутого) элемента. Работа выполняется по индивидуальной расчетной схеме. Строятся эпюры продольных сил и напряжений. Конструируется сечение стойки.

Виды самостоятельной подготовки студентов по теме: Изучение литературы, нормативной документации.

Тема 7 Геометрические характеристики сечения. Центр тяжести сложного сечения.

Содержание темы: Методика расчета центра тяжести сложного сечения аналитическим путем.

Формы и методы проведения занятий по теме, применяемые образовательные технологии: Выступление преподавателя.

Виды самостоятельной подготовки студентов по теме: изучение литературы, нормативной документации.

Тема 8 Момент инерции сечения. Момент сопротивления сечения.

Содержание темы: Лекция. Геометрические характеристики сечения. Центр тяжести сложного сечения. Момент инерции сечения. Момент сопротивления сечения. Практика. Расчёт центра тяжести сложного сечения по индивидуальным заданиям. Расчет момента сопротивления сложного сечения относительно центра тяжести, определенного ранее.

Формы и методы проведения занятий по теме, применяемые образовательные технологии: Лекция. Выступление преподавателя. Практика. Расчёт центра тяжести сложного сечения по индивидуальным заданиям. Расчет момента сопротивления сложного сечения относительно центра тяжести, определенного ранее.

Виды самостоятельной подготовки студентов по теме: .

Тема 9 Понятие об изгибе. Определение опорных усилий.

Содержание темы: Лекция. Виды опор балок, виды балок, определение опорных усилий.

Формы и методы проведения занятий по теме, применяемые образовательные технологии: Выступление преподавателя.

Виды самостоятельной подготовки студентов по теме: Изучение литературы, нормативной документации.

Тема 10 Внутренние усилия в любом сечении балки. Поперечная сила в любом сечении балки. Построение эпюры поперечных сил.

Содержание темы: Лекция. Внутренние усилия в любом сечении балки. Поперечная сила в любом сечении балки. Построение эпюры поперечных сил. Практика. Расчет опорных усилий балки по индивидуальному заданию.

Формы и методы проведения занятий по теме, применяемые образовательные технологии: Лекция. Выступление преподавателя. Практика. Работа по творческому заданию.

Виды самостоятельной подготовки студентов по теме: изучение литературы, нормативной документации.

Тема 11 Внутренние усилия в любом сечении балки. Изгибающий момент в любом сечении балки. Построение эпюры изгибающих моментов.

Содержание темы: Лекция. Внутренние усилия в любом сечении балки. Изгибающий момент в любом сечении балки. Построение эпюры изгибающих моментов.

Формы и методы проведения занятий по теме, применяемые образовательные технологии: Выступление преподавателя.

Виды самостоятельной подготовки студентов по теме: Изучение литературы, нормативной документации.

Тема 12 Условие прочности изгибаемых элементов. Конструирование сечений изгибаемых элементов. Прогобы балок.

Содержание темы: Лекция. Условие прочности изгибаемых элементов. Конструирование сечений изгибаемых элементов. Прогобы балок. Практика. Расчет поперечной силы в любом сечении балки по индивидуальному заданию.

Формы и методы проведения занятий по теме, применяемые образовательные технологии: Выступление преподавателя. Определение поперечной силы, построение эпюры поперечных сил.

Виды самостоятельной подготовки студентов по теме: Изучение литературы, нормативной документации.

Тема 13 Понятие об устойчивости центрально-сжатых элементов. Критическая сила. Определение критической силы в упругой стадии работы стержня.

Содержание темы: Лекция. Понятие об устойчивости центрально-сжатых элементов. Критическая сила. Определение критической силы в упругой стадии работы стержня.

Формы и методы проведения занятий по теме, применяемые образовательные технологии: Выступление преподавателя.

Виды самостоятельной подготовки студентов по теме: Изучение литературы, нормативной документации.

Тема 14 Практический метод расчета сжатых стержней на устойчивость. Табличный метод расчета.

Содержание темы: Лекция. Практический метод расчета сжатых стержней на устойчивость. Табличный метод расчета. Практика. Расчет изгибающего момента в любом сечении балки по индивидуальному заданию. Конструирование сечения балки по ранее построенной эпюре моментов.

Формы и методы проведения занятий по теме, применяемые образовательные технологии: Лекция. Выступление преподавателя. Практика. Расчет изгибающего момента в любом сечении балки по индивидуальному заданию. Конструирование сечения балки по ранее построенной эпюре моментов.

Виды самостоятельной подготовки студентов по теме: Изучение литературы, нормативной документации.

Тема 15 Практическое применение знаний по расчету стоек.

Содержание темы: Ознакомить и научить студентов использовать практические навыки при расчете стоек.

Формы и методы проведения занятий по теме, применяемые образовательные технологии: Выступление преподавателя.

Виды самостоятельной подготовки студентов по теме: Изучение литературы, нормативной документации.

Тема 16 Практическое применение знаний по расчету балок.

Содержание темы: Лекция. Практическое применение знаний по расчету балок. Таблицы Бычкова. Практика. Конструирование сечения стойки с учетом работы на устойчивость.

Формы и методы проведения занятий по теме, применяемые образовательные технологии: ВЫСТУПЛЕНИЕ ПРЕПОДАВАТЕЛЯ. Конструирование сечения стойки с учетом работы на устойчивость.

Виды самостоятельной подготовки студентов по теме: Изучение литературы, нормативной документации.

Тема 17 Заключительная лекция по вышеперечисленным темам.

Содержание темы: Краткая характеристика пройденного материала.

Формы и методы проведения занятий по теме, применяемые образовательные технологии: Выступление преподавателя. Ответы на вопросы студентов.

Виды самостоятельной подготовки студентов по теме: Изучение литературы.

6.

()

()

-

-

-

7. Фонд оценочных средств для проведения текущего контроля и промежуточной аттестации обучающихся по дисциплине (модулю)

В соответствии с требованиями ФГОС ВО для аттестации обучающихся на соответствие их персональных достижений планируемым результатам обучения по дисциплине созданы фонды оценочных средств. Типовые контрольные задания, методические материалы, определяющие процедуры оценивания знаний, умений и навыков, а также критерии и показатели, необходимые для оценки знаний, умений, навыков и характеризующие этапы формирования компетенций в процессе освоения образовательной программы, представлены в Приложении 1.

8 Перечень основной и дополнительной учебной литературы, необходимой для освоения дисциплины (модуля)

Доступ в электронную информационно-образовательную среду организации, а также к основной и дополнительной литературе в ЭБС осуществляется с компьютеров, подключенных к Электронной библиотеке ВГУЭС:

1. Консультант Плюс: полнотекстовая справочно-информационная система нормативно-правовых документов - Режим доступа: <http://www.consultant.ru>
2. Электронно-библиотечная система издательства (образовательная платформа) «Юрайт» - Режим доступа: <https://urait.ru>
3. Электронно-библиотечная система издательства «Лань» - <https://e.lanbook.com/>
4. Научная электронная библиотека eLIBRARY.RU - <https://www.elibrary.ru>
5. Электронная библиотека Издательского дома Гребенникова «GrebennikOn» - <https://grebennikon.ru>

9 Перечень информационных технологий

1. Электронные учебники
2. Технологии мультимедиа.
3. Технологии Интернет (электронная почта, электронные библиотечные системы, электронные базы данных).

Программное обеспечение:

Microsoft Windows Professional 8.1 64 bit Russian Upgrade Academic OPEN (Academic license №61125270, бессрочная), Microsoft Office 2007 RUS (лицензия №44216302, бессрочная), Winrar (электронная лицензия №RUK-web-1355405, бессрочная), Kaspersky Endpoint Security 10 для Windows (лицензия №17E0200430130957417676, действительна с 30.04.2020 по 05.08.2022), Adobe Photoshop CS4 (лицензия №13301000-2367-8712-9229-8553, бессрочная), Java(TM) 6 Update 26 (свободное), Eclipse (свободное), Note Pad ++(свободное), Sublime Text Build 3211(свободное), Zeal-0.6.1(свободное), Ninja-ide-2.3(свободно), Gimp-2.10.22(свободное), Firefox Setup 52.9.0esr (свободное), Adobe Google Chrome (свободное); Adobe Acrobat Reader (свободное); Adobe Flash Player (свободное), Autodesk 3ds Max 2018 64 bit Academic Edition (лицензия №568-74573589 для учебных заведений, действительна до 21.10 2021), CorelDRAW(R) Graphics Suite X4 (лицензия № DR14C22-GAYENHD-259CBV7-B4V4L4U, бессрочная), AutoCAD 2010 Academic Edition for SUBS New NLM 20 Pack (+2 teacher) (лицензия №351-73171484 бессрочная)

Программное обеспечение для лиц с ограниченными возможностями

1. Экранная лупа в операционных системах линейки MS Windows
2. Экранный диктор в операционных системах линейки MS Windows

10 Перечень ресурсов информационно - телекоммуникационной сети «Интернет»

1. Систематический информационный ресурс (витрина брендов и технологий, дизайн, новости) [Электронный ресурс]. – Режим доступа: <http://www.a3d.ru>
2. Профессиональное сообщество рекламистов и дизайнеров ADCR [Электронный ресурс]. – Режим доступа: <http://www.adcrussia.ru>

3. On-line архитектурное обозрение **architektonika** [Электронный ресурс]. – Режим доступа: <http://architektonika.ru>
4. Информационный дизайнерский портал [Электронный ресурс]. – Режим доступа: <http://www.deforum.ru>
5. Информационный портал (и печатный журнал) по дизайну [Электронный ресурс]. – Режим доступа: <http://kak.ru>
6. Архитектура, дизайн, строительство - информационно-аналитический портал [Электронный ресурс]. – Режим доступа: <http://protoart.ru>
7. Официальный сайт союза дизайнеров России [Электронный ресурс]. – Режим доступа: <http://www.sdrussia.ru>

11 Материально-техническое обеспечение дисциплины (модуля)

Для проведения занятий лекционного типа предлагаются наборы демонстрационного оборудования и учебно-наглядных пособий, обеспечивающие тематические иллюстрации, соответствующие примерным программам дисциплин (модулей), рабочим учебным программам дисциплин (модулей).

Перечень материально-технического обеспечения, необходимого для реализации программы бакалавриата, включает в себя лаборатории, оснащенные лабораторным оборудованием, в зависимости от степени его сложности.

Приложение 1
к рабочей программе дисциплины
«Конструирование в дизайне среды»

МИНИСТЕРСТВО НАУКИ И ВЫСШЕГО ОБРАЗОВАНИЯ РОССИЙСКОЙ
ФЕДЕРАЦИИ

ВЛАДИВОСТОКСКИЙ ГОСУДАРСТВЕННЫЙ УНИВЕРСИТЕТ
ЭКОНОМИКИ И СЕРВИСА

ФИЛИАЛ ВГУЭС В Г. НАХОДКЕ

КАФЕДРА ГУМАНИТАРНЫХ И ИСКУССТВОВЕДЧЕСКИХ ДИСЦИПЛИН

Фонд оценочных средств
для проведения текущего контроля и промежуточной аттестации по дисциплине (модулю)

КОНСТРУИРОВАНИЕ В ДИЗАЙНЕ СРЕДЫ

Направление и направленность (профиль)

54.03.01 Дизайн

Дизайн среды

Форма обучения

очная

Фонд оценочных средств для проведения текущего контроля и промежуточной аттестации обучающихся по дисциплине (модулю) Конструирование в дизайне среды

разработан в соответствии с требованиями ФГОС ВО по направлению подготовки

54.03.01 Дизайн (приказ Минобрнауки России от 11.08.2016 № 1004) и Порядком организации и осуществления образовательной деятельности по образовательным программам высшего образования – программам бакалавриата, программам специалитета, программам магистратуры (утв. приказом Минобрнауки России от 05.04.2017г. № 301)

Составитель(и):

Обертас Ольга Георгиевна, доцент, кандидат технических наук, Кафедра гуманитарных и искусствоведческих дисциплин

Утвержден на заседании кафедры Гуманитарных и искусствоведческих дисциплин

18.03.2020 протокол № 7

Заведующий кафедрой (разработчика)


подпись

В.С. Просалова

фамилия, инициалы

« 18 » марта 20 20 г.

Заведующий кафедрой (выпускающей)


подпись

В.С. Просалова

фамилия, инициалы

« 18 » марта 20 20 г.

1 Перечень формируемых компетенций

Таблица – Перечень компетенций с указанием этапов их формирования в процессе освоения образовательной программы

Код компетенции	Формулировка компетенции	Номер этапа
ПК-5	Способность конструировать предметы, товары, промышленные образцы, коллекции, комплексы, сооружения, объекты, в том числе для создания доступной среды	2

Компетенция считается сформированной на данном этапе (номер этапа таблица 1 ФОС) в случае, если полученные результаты обучения по дисциплине оценены положительно (диапазон критериев оценивания результатов обучения «зачтено», «удовлетворительно», «хорошо», «отлично»). В случае отсутствия положительной оценки компетенция на данном этапе считается несформированной.

2 Описание критериев оценивания планируемых результатов обучения

ПК-5 Способность конструировать предметы, товары, промышленные образцы, коллекции, комплексы, сооружения, объекты, в том числе для создания доступной среды

Планируемые результаты обучения (показатели достижения заданного уровня планируемого результата обучения)		Критерии оценивания результатов обучения
Знает	основы конструирования	полнота освоения материала по основам конструирования объектов дизайна
Умеет	решать основные типы проектных задач	сформировавшееся умение решать различные типы проектных задач в процессе конструирования объектов
Владеет навыками и/или опытом деятельности.	дизайнерского проектирования и конструирования объектов дизайна	самостоятельность при проектировании и конструировании объектов дизайна

Таблица заполняется в соответствии с разделом 2 Рабочей программы дисциплины (модуля)

3 Перечень оценочных средств

Контролируемые планируемые результаты обучения		Контролируемые темы дисциплины	Наименование оценочного средства и представление его в ФОС*	
			текущий контроль	промежуточная аттестация
Знания:	основ конструирования	Лекция. Тема 1 Введение. Задачи дисциплины. Основные физические и механические свойства материалов. Древесина. Свойства и применение.	Тестовое задание 5.1-5.2	Контрольное тестирование по всем пройденным темам (5.1-5.17)
		Лекция. Тема 2 Металлы. Свойства и применение. Пластмассы. Свойства и применение.	Тестовое задание 5.3	
		Лекция. Тема 3 Природные каменные материалы. Свойства и применение. Композиционные материалы	Тестовое задание 5.4	
		Лекция. Тема 4 Знакомство с основными положениями единой системы конструкторской документации	Тестовое задание 5.5	
		Лекция. Тема 5 Работа материалов в конструктивной форме. Напряжения, виды напряжений. Условие прочности центрально-сжатого элемента.	Тестовое задание 5.6-5.7	
		Лекция. Тема 6. Деформации. Температурные напряжения		
		Лекция. Тема 7. Геометрические характеристики сечения. Центр тяжести сложного сечения.	Тестовое задание 5.8	
		Лекция. Тема 8 Момент инерции сечения. Момент сопротивления сечения.	Тестовое задание 5.9	
		Лекция. Тема 9 Понятие об изгибе. Определение опорных усилий.	Тестовое задание 5.10	
	Лекция. Тема 10 Внутренние усилия в любом сечении балки. Поперечная сила в любом сечении балки. Построение эпюры поперечных сил.	Тестовое задание 5.11		
	Лекция. Тема 11 Внутренние усилия в любом сечении балки. Изгибающий момент в любом сечении балки. Построение эпюры изгибающих моментов.	Тестовое задание 5.12		

		Лекция. Тема 12 Условие прочности изгибаемых элементов. Конструирование сечений изгибаемых элементов. Прогибы балок.	Тестовое задание 5.12	
		Лекция. Тема 13 Понятие об устойчивости центрально-сжатых элементов. Критическая сила. Определение критической силы в упругой стадии работы стержня.	Тестовое задание 5.13	
		Лекция. Тема 14 Практический метод расчета сжатых стержней на устойчивость. Табличный метод расчета.	Тестовое задание 5.14	
		Лекция. Тема 15 Практическое применение знаний по расчету стоек	Тестовое задание 5.15	
		Лекция. Тема 16 Практическое применение знаний по расчету балок	Тестовое задание 5.16	
Умения Навыки	решать основные типы проектных задач дизайнерского проектирования и конструирования объектов дизайна	Лекция. Тема 17 Заключительная лекция по вышеперечисленным темам.	Тестовое задание 5.17	
		Практика. Практическое занятие 1	Творческое задание 1	Групповой кластер
		Практика. Практическое занятие 2	Творческое задание 2	Работа на масштабы в рабочей тетради
		Практика. Практическое занятие 3.	Творческое задание 3	Расчет стойки по индивидуальному заданию
		Практика. Практическое занятие 4.	Творческое задание 4	Расчет центра тяжести сечения по индивидуальному заданию
		Практика. Практическое занятие 5.	Творческое задание 5	Нахождение опорных усилий по индивидуальному заданию
		Практика. Практическое занятие 6.	Творческое задание 6	Построение эпюры Q
		Практика. Практическое занятие 7.	Творческое задание 7	Построение эпюры M
		Практика. Практическое занятие 8.	Творческое задание 8	Конструирование сечения балки по индивидуальному заданию

4 Описание процедуры оценивания

Качество сформированности компетенций на данном этапе оценивается по результатам текущих и промежуточной аттестаций количественной оценкой, выраженной в баллах, максимальная сумма баллов по дисциплине равна 100 баллам.

Таблица 4.1 – Распределение баллов по видам учебной деятельности

Вид учебной деятельности	Творческое задание 1	Творческое задание 2	Творческое задание 3	Творческое задание 4	Творческое задание 5-8	Контрольное тестирование по всем пройденным темам (20 вопросов)	Итого
Практические занятия	10	10	10	10	40		80
Промежуточная аттестация						20	20
Итого							100

Сумма баллов, набранных студентом по всем видам учебной деятельности в рамках дисциплины, переводится в оценку в соответствии с таблицей.

Сумма баллов по дисциплине	Оценка по промежуточной аттестации	Характеристика качества сформированности компетенции
от 91 до 100	«зачтено» / «отлично»	Студент демонстрирует сформированность дисциплинарных компетенций, обнаруживает всестороннее, систематическое и глубокое знание учебного материала, усвоил основную литературу и знаком с дополнительной литературой, рекомендованной программой, умеет свободно выполнять практические задания, предусмотренные программой, свободно оперирует приобретенными знаниями, умениями, применяет их в ситуациях повышенной сложности.
от 76 до 90	«зачтено» / «хорошо»	Студент демонстрирует сформированность дисциплинарных компетенций: основные знания, умения освоены, но допускаются незначительные ошибки, неточности, затруднения при аналитических операциях, переносе знаний и умений на новые, нестандартные ситуации.
от 61 до 75	«зачтено» / «удовлетворительно»	Студент демонстрирует сформированность дисциплинарных компетенций: в ходе контрольных мероприятий допускаются значительные ошибки, проявляется отсутствие отдельных знаний, умений, навыков по некоторым дисциплинарным компетенциям, студент испытывает значительные затруднения при оперировании знаниями и умениями при их переносе на новые ситуации.
от 41 до 60	«не зачтено» / «неудовлетворительно»	У студента не сформированы дисциплинарные компетенции, проявляется недостаточность знаний, умений, навыков.
от 0 до 40	«не зачтено» / «неудовлетворительно»	Дисциплинарные компетенции не сформированы. Проявляется полное или практически полное отсутствие знаний, умений, навыков.

5 Примерные оценочные средства

5.1 Тест 1 к теме 1

1. Физические свойства материалов
2. Механические свойства материалов
3. Масса единицы объема вещества
4. Способность материала сопротивляться атмосферным воздействиям
5. Способность материала сопротивляться проникновению в него другого более прочного материала
6. Из древесины какой породы лыжи нет необходимости смазывать
7. Из древесины какой породы не делают конструкционные детали стульев
8. Какая из хвойных пород лучше переносит засуху
9. Толстая кора какой породы древесины послужила причиной истребления
10. Как называется самое крупное дерево на земле

5.2 Тест 2 к теме 2

1. Как называется внешний вид разреза ствола
2. Как называется разрез ствола, проходящий вдоль ствола на некотором расстоянии от центра
3. Как называется неизбежный порок древесины, обусловленный биологическим ростом дерева
4. Какие древесные материалы применяют для выработки лущенного шпона
5. Какую фанеру делают из березового лущеного шпона
6. Какой влажностью выпускают пиленные заготовки
7. Как соединяют древесные материалы
8. Какие виды клееных соединений Вам известны
9. Трещины не допускаются в столярных или плотничьих изделиях
10. Как называется слой на разрезе ствола, который состоит из живых растущих клеток

5.3 Тест 3 к теме 3

1. Какие из перечисленных свойств характерны для черных металлов
2. К черным металлам относят
3. Температура плавления железа
4. Стали – это сплавы железа и углерода, в которых углерода содержится
5. Металл, обладающий высокой коррозионной стойкостью
6. Нежелательные процессы старения пластмасс замедляют путем введения небольших добавок
7. Пластмассы, идущие на изготовление линолеума
8. Пластмассы-диэлектрики, успешно применяемые в узлах трения
9. Физиологически безвредный пластик, идущий на изготовление посуды
10. Из какого вида пластмасс производят органическое стекло

5.4 Тест 4 к теме 4

1. Какие породы относят к группе камней
2. Какие породы относят к изверженным глубинным породам
3. Какие породы относят к осадочным
4. Какие породы относят к метаморфическим
5. Какую группу каменных материалов применяют в основном для внутренней отделки
6. Как называется стекло, в которое в процессе изготовления запрессовывается сетка из проволоки
7. Какое стекло получают при склеивании двух бесцветных оконных стекол между собой цветной органической пленкой
8. Какое стекло получают при пескоструйной обработке

9. Как называют облицовочное непрозрачное стекло в виде плиток и листов
10. Как называют кусочки непрозрачного стекла, набранные на бумаге в ковры

5.5 Тест 5 к теме 5

1. Как называется двухмерное изображение предмета в виде упрощенной ортогональной проекции
2. Как называется трехмерное упрощенное изображение предмета в установленном масштабе
3. Как называется изображение проектного решения в установленном масштабе, которое состоит из темплетов и моделей
4. Что применяют для изображения на чертеже предметов больших размеров
5. Какие проставляют размеры при изображении изделия на чертеже в масштабе
6. Каких размеров берётся лист за основу чертежных форматов
7. Как работать с масштабом увеличения
8. Какой площади берётся лист за основу для форматов
9. Как работать с масштабами уменьшения
10. За счет кратного увеличения какой стороны основных форматов производят увеличение формата

5.6 Тест 6 к теме 6

1. Как называется способность материала или конструкции воспринимать различные воздействия (нагрузки, температурные перепады, наледь) не разрушаясь и не претерпевая беспрепятственного деформирования
2. Как называются нагрузки, не меняющиеся со временем или меняющиеся настолько медленно, что вызываемые ими ускорения и силы инерции элементов очень малы
3. На какие виды нагрузок делятся нагрузки по продолжительности действия
4. Как называются деформации, которые возникают за счет сил, приложенных с разных концов элемента и направленные в разные стороны
5. Как называются интенсивность внутренних сил, определяемая силой приходящейся на единицу площади
6. Зависит ли величина напряжения, возникающего в поперечном сечении стержня, от материала, из которого изготовлен стержень
7. Под действием сжимающей силы разрушилась подставка под экспонатом. Из какого материала была сделана подставка
8. Дети прыгали по сетке. Сетка разорвалась. Указать причину разрыва
9. Какой деформации подвергался стержень, если его поперечные размеры увеличились
10. К стержням разной формы сечения (круглой, квадратной) но одинаковой площади, приложены равные усилия. В каком сечении усилия будут больше

5.7 Тест 7 к теме 7

1. Как называется вид деформации бруса, при котором внутренние силы в его поперечных сечениях приводятся к одной равнодействующей силе N , направленной вдоль оси Z
2. Какое напряжение возникает на диаграмме растяжения стали при котором действует закон Гука
3. Какие материалы плохо сопротивляются растяжению
4. Какую величину принимают за расчетное сопротивление при конструировании сечения из стали $\sigma_{\text{ст3}}$
5. Какую характеристику пластичных материалов следует считать предельным (опасным) напряжением
6. Какую характеристику хрупких материалов следует считать предельным (опасным) напряжением

7. Какой закон устанавливает пропорциональность между деформациями и напряжениями
8. Из какого условия конструируют сечения центрально-растянутых (сжатых) элементов
9. Какие материалы лучше работают в условиях концентрации напряжений
10. Для элементов, работающих на динамические нагрузки, элементам из какого материала отдадут предпочтение

5.8 Тест 8 к теме 8

1. Когда возникают температурные напряжения
2. Какой величиной является коэффициент линейного расширения для материала
3. От чего зависят температурные напряжения
4. Как называется алгебраическая сумма произведений бесконечно малых площадок на их расстояние до оси, лежащей в той же плоскости, что и сечение
5. При расчете каких конструкций необходим момент сопротивления площади сечения
6. Чему равен статический момент площади сечения относительно оси симметрии
7. Из какой геометрической характеристики выведена формула для определения координат положения центра тяжести сложного сечения
8. Назовите размерность статического момента площади сечения

5.9 Тест 9 к теме 9

1. Как называется сумма произведений элементарных площадок dA на квадрат их расстояний до собственной оси
2. Чему равен момент инерции сечения прямоугольника относительно оси U
3. Чему равен момент инерции сечения круга относительно оси U
4. Назовите размерность момента инерции
5. Как называется отношение момента инерции сечения относительно собственной оси на расстояние до наиболее удаленного волокна сечения от вышеуказанной оси
6. Назовите размерность момента сопротивления
7. Чему равен момент сопротивления прямоугольника относительно оси U
8. Чему равен момент сопротивления круга относительно оси U

5.10 Тест 10 к теме 10

1. Как называется изгиб бруса силами, перпендикулярными к его оси и лежащей в одной плоскости, проходящей через ось бруса
2. Как называется изгиб бруса, производимый двумя равными моментами, направленными в противоположные стороны
3. Как называется вид деформации, если к изгибу, вызываемому моментами, присоединяется еще деформация сдвига
4. Как называется слой волокон в балке, который не испытывает ни растяжения, ни сжатия
5. Как называется опора, относительно которой опирающийся на нее конец балки может свободно поворачиваться в плоскости изгиба, а также перемещаться вдоль оси балки
6. Как называется опора, относительно которой опирающийся на нее конец балки может свободно поворачиваться только в плоскости изгиба, но не может перемещаться в плоскости оси балки
7. Сколько неизвестных возникают в жестко - заделанной опоре
8. Как называется сила, которая возникает в опоре от действия внешней нагрузки
9. Как называются балки, реакции которых могут быть определены из уравнения статики
10. Как называется длина балки

5.11 Тест 11 к теме 11

1. Чему равна сумма моментов всех сил относительно любой точки системы из уравнения статики
2. Из какого условия определяют опорные реакции

3. Что означает эпюра продольных сил
4. Как пойдет эпюра Q на незагруженном участке
5. Как пойдет эпюра Q на участке, загруженном распределенной нагрузкой
6. Что будет на эпюре Q в точке приложения силы на расчетной схеме
7. Как пойдет линия эпюры M на участке, загруженном распределенной нагрузкой
8. Как пойдет линия эпюры M на незагруженном участке

5.12 Тест12 к теме 12

1. На что нужно проверять сечение балки, помимо проверки на прочность
2. Где могут использоваться балки из древесины
3. Что нужно составить для начала расчета
4. Зависит ли работа балки от ее длины
5. Каким сечением, как правило, изготавливают балки
6. По какой линии пойдет эпюра M на участке, загруженном распределенной нагрузкой
7. Какого сечения лучше всего работает балка из древесины

5.13 Тест13 к теме 13

1. Как называется предельное значение продольной сжимающей силы, при которой прямолинейная форма равновесия переходит из устойчивой в неустойчивую
2. Какую формулу используют для определения критической силы
3. Чему равен коэффициент μ , при шарнирном закреплении обоих концов стойки
4. Чему равен коэффициент μ , если жестко заделанный один конец и свободный другой
5. Чему равен коэффициент μ , если жестко заделаны оба конца
6. Чему равен коэффициент μ , если жестко заделанный один конец стойки и шарнирный другой
7. Как получить приведенную или расчетную длину стержня
8. Какую величину получим, если критическую силу разделим на площадь поперечного сечения

5.14 Тест14 к теме 14

1. Когда применяется формула Тетмайера-Ясинского
2. Как определить коэффициент продольного изгиба для сжатых стержней?
3. Когда Вы взбираетесь на дерево, при приближении к вершине, дерево искривляется, что происходит?
4. Во время урагана дерево вывернуло с корнем, что послужило причиной?
5. Велосипедная спица резко искривилась под действием сжимающей силы, почему это произошло?
6. Как определить расчетную длину сжатого стержня?
7. Как определить критическое напряжение в стойке?
8. Какое напряжение принимают за основу при определении коэффициента продольного изгиба для пластических материалов?
10. Какому материалу отдадите предпочтение при конструировании, если элемент работает на растяжение и почему?

5.15 Тест15 к теме 15

1. Какому материалу отдадите предпочтение при работе на динамические нагрузки и почему?
2. Как влияет форма сечения на работу сжатых стержней?
3. Какие условия необходимо учитывать при конструировании сечения из древесины?
4. Как называются нагрузки, которые приводятся в расчетной схеме элемента
5. Какие материалы применяют для производства стоек
6. Какая характеристика является главной при расчете стоек

7. Зависит ли работа стойки от геометрической формы сечения
8. Какой коэффициент вводят для определения расчетной длины стойки
9. Какой форме сечения отдают предпочтение при работе сжатой стойки
10. Может ли растянутая стойка потерять устойчивость

5.16 Тест16 к теме 16

1. Почему необходимо выполнять проверку изгибаемого элемента по прогибам?
2. Как называется вид изгиба, если к изгибу, вызываемому моментами, присоединяется еще деформация сдвига
3. Как называется слой волокон в балке, который не испытывает ни растяжения, ни сжатия
4. Из какого материала готовят прокатные балки
5. Какие балки из древесины обладают самой большой прочностью
6. Назовите самый недорогой и востребованный вид древесины
7. Как называется сила, которая возникает в опоре от действия внешней нагрузки
8. Как называются балки, реакции которых могут быть определены из уравнения статики
9. Как называется длина балки
10. Как называется длина консоли

5.17 Тест17 к теме 17

1. Как называется рисунок (внешний вид) разреза ствола
2. Как называется разрез ствола, проходящий вдоль ствола на некотором расстоянии от центра
3. Как называется неизбежный порок древесины, обусловленный биологическим ростом дерева
4. Назовите породы деревьев оптимальные для производства мебели
5. Назовите наиболее распространенный дефект деревянных элементов
6. Назовите главное эксплуатационное условие при применении деревянных конструкций
7. Основное соединение деревянных элементов
8. Какие виды клееных соединений древесины Вы знаете
9. В каких изделиях из древесины не допускаются трещины
10. Какой слой на разрезе ствола древесины состоит из живых растущих клеток

Тематика творческих заданий:

5.1.1 Творческое задание 1

Практика. Кластер по изученным материалам.

5.2.1 Творческое задание 2

Практика. Задание на работу с масштабами. Студенты по желанию выбирают два предмета, один вычерчивают в масштабе уменьшения, другой в масштабе увеличения. Работу выполняют в соответствии с требованиями ЕСКД.

5.3.1 Творческое задание 3

Практика. Расчёт центрально-сжатого (растянутого) элемента. Работа выполняется по индивидуальной расчетной схеме. Строятся эпюры продольных сил и напряжений. Конструируется сечение стойки.

5.4.1 Творческое задание 4

Практика. Расчёт центра тяжести сложного сечения по индивидуальным заданиям. Расчет момента сопротивления сложного сечения относительно центра тяжести, определенного ранее.

5.5.1 Творческое задание 5

Практика. Расчет опорных усилий балки по индивидуальному заданию.

5.6.1 Творческое задание 6

Практика. Расчет поперечной силы в любом сечении балки по индивидуальному заданию.

5.7.1 Творческое задание 7

Практика. Расчет изгибающего момента в любом сечении балки по индивидуальному заданию. Конструирование сечения балки по ранее построенной эпюре моментов

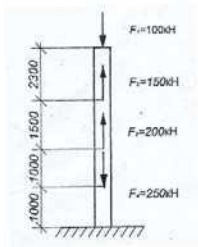
5.8.1 Творческое задание 8

Практика. Конструирование сечения стойки с учетом работы на устойчивость

Варианты творческих заданий для темы 3

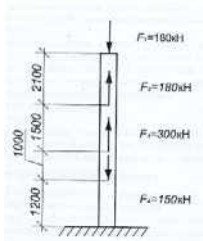
Вариант 1

Расчетная схема стойки
М 1:100



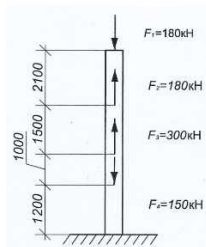
Вариант 2

Расчетная схема стойки
М 1:100



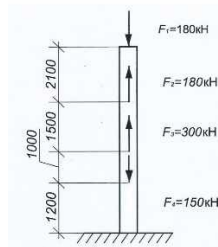
Вариант 3

Расчетная схема стойки
М 1:100



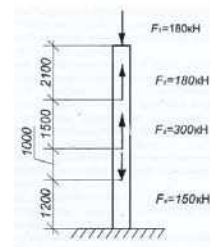
Вариант 4

Расчетная схема стойки
М 1:100



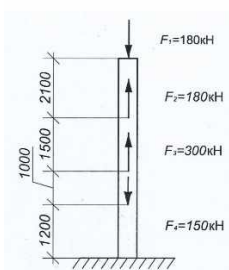
Вариант 5

Расчетная схема стойки
М 1:100



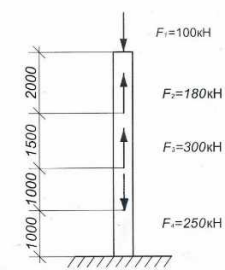
Вариант 6

Расчетная схема стойки
М 1:100



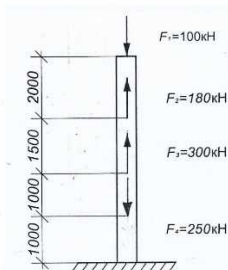
Вариант 7

Расчетная схема стойки
М 1:100



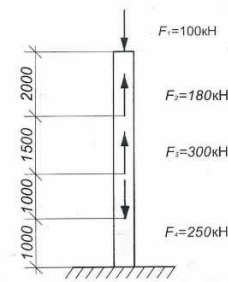
Вариант 8

Расчетная схема стойки
М 1:100



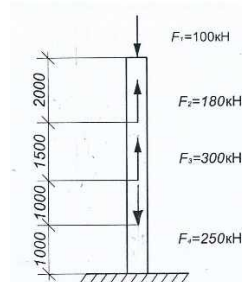
Вариант 9

Расчетная схема стойки
М 1:100



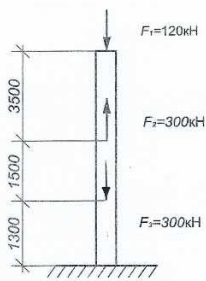
Вариант 10

Расчетная схема стойки
М 1:100



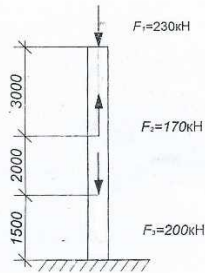
Вариант 11

Расчетная схема стойки
М 1:100



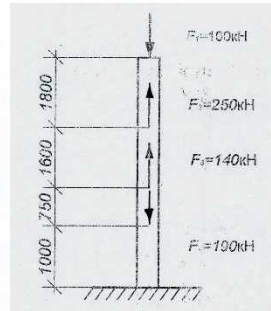
Вариант 12

Расчетная схема стойки
М 1:100



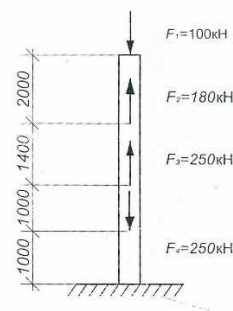
Вариант 13

Расчетная схема стойки
М 1:100



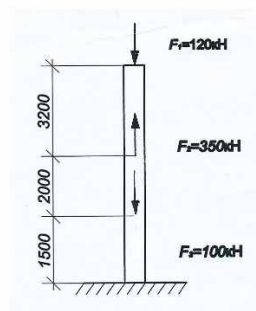
Вариант 14

Расчетная схема стойки
М 1:100



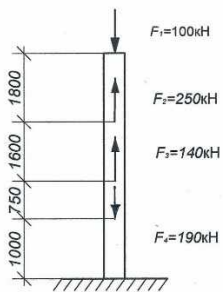
Вариант 15

Расчетная схема стойки
М 1:100



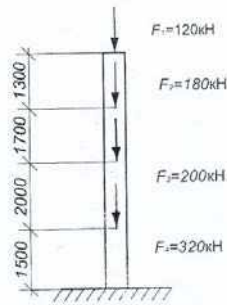
Вариант 16

Расчетная схема стойки
М 1:100



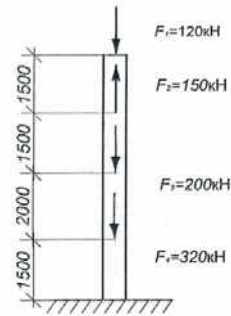
Вариант 17

Расчетная схема стойки
М 1:100



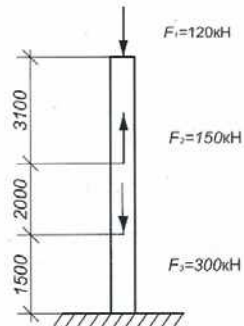
Вариант 18

Расчетная схема стойки
М 1:100



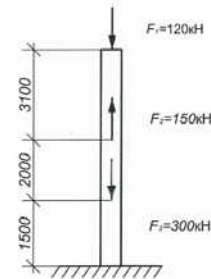
Вариант 19

Расчетная схема стойки
М 1:100



Вариант 20

Расчетная схема стойки
М 1:100



Вариант 21

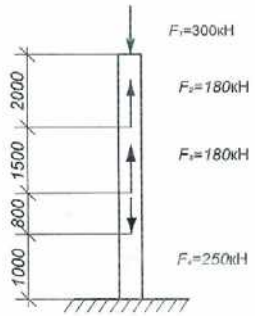
Вариант 22

Вариант 23

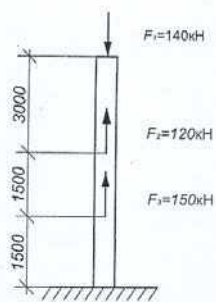
Вариант 24

Вариант 25

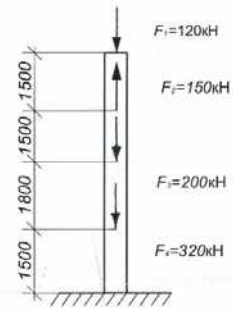
Расчетная схема стойки
М 1:100



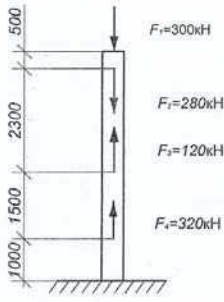
Расчетная схема стойки
М 1:100



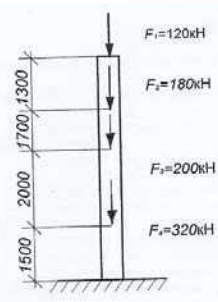
Расчетная схема стойки
М 1:100



Расчетная схема стойки
М 1:100

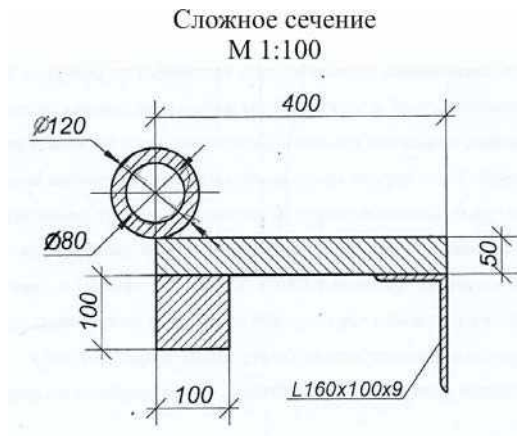


Расчетная схема стойки
М 1:100



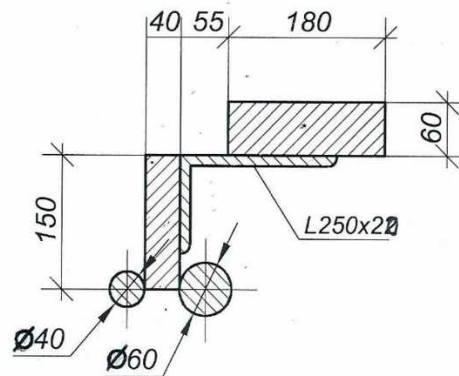
Варианты творческих заданий для темы 4

Вариант 1



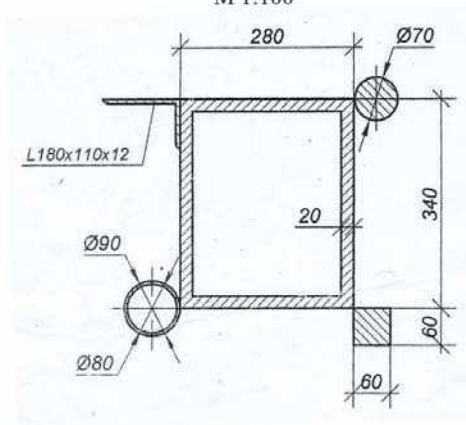
Вариант 2

Сложное сечение
М 1:100



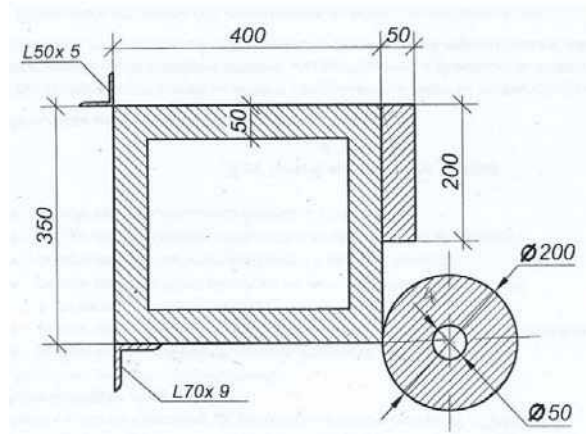
Вариант 3

Сложное сечение
М 1:100



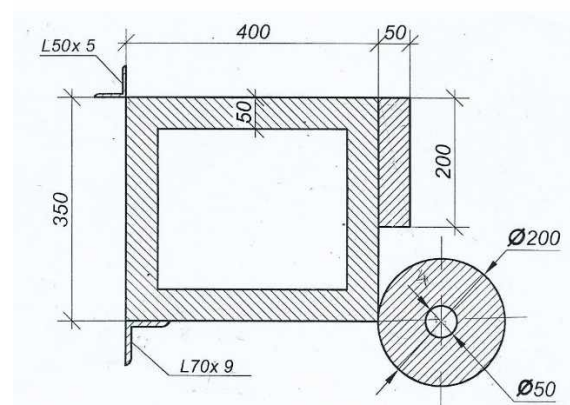
Вариант 4

Сложное сечение
М 1:100



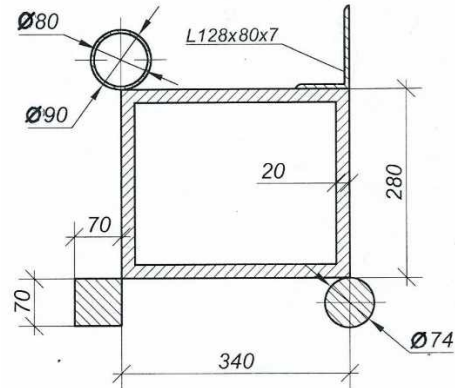
Вариант 5

Сложное сечение
М 1:100

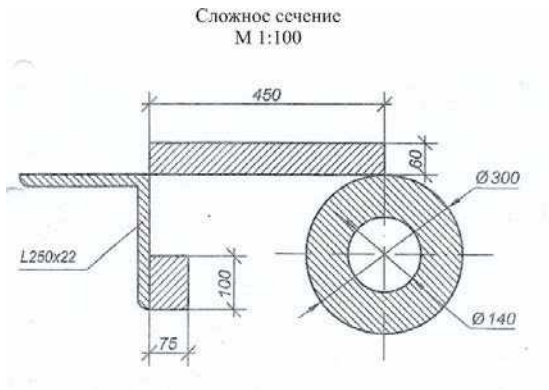


Вариант 6

Сложное сечение
М 1:100

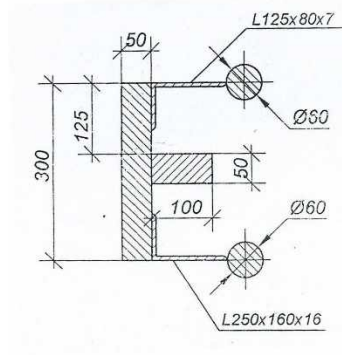


Вариант 7



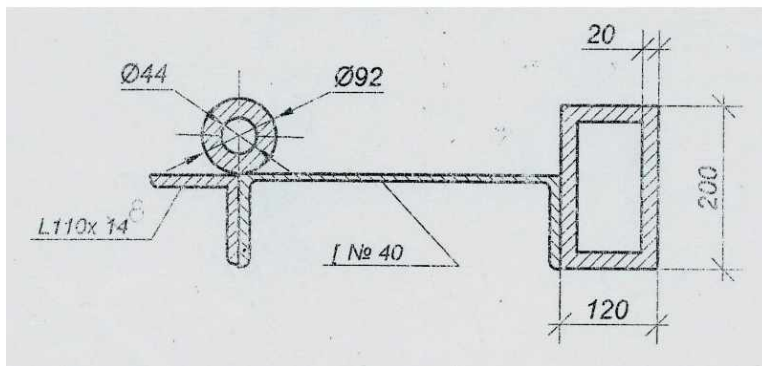
Вариант 8

Сложное сечение
М 1:100



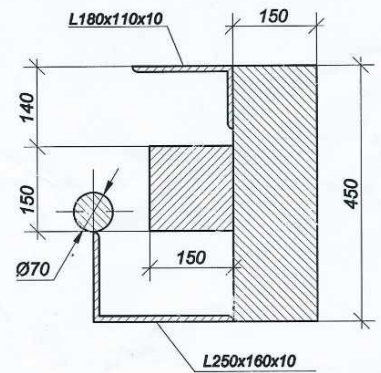
Вариант 9

Сложное сечение
М 1:100

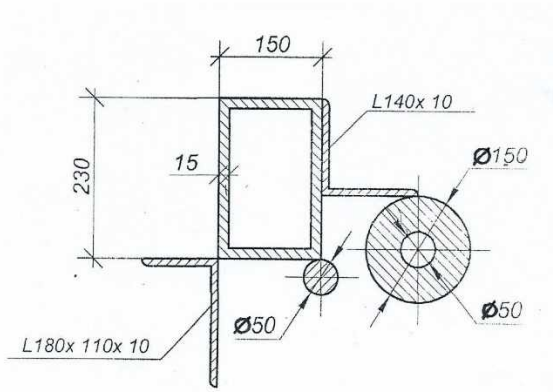


Вариант 10

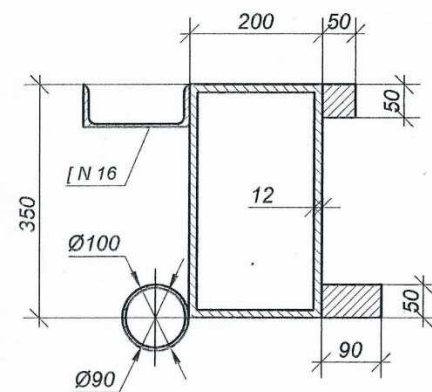
Сложное сечение
М 1:100



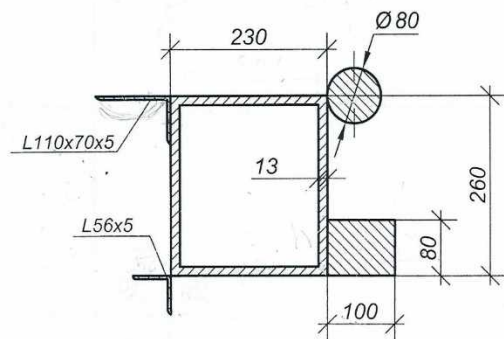
Вариант 11
Сложное сечение
М 1:100



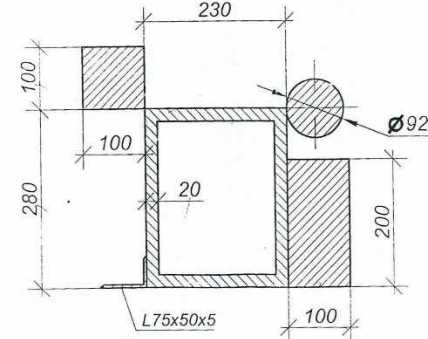
Вариант 12
Сложное сечение
М 1:100



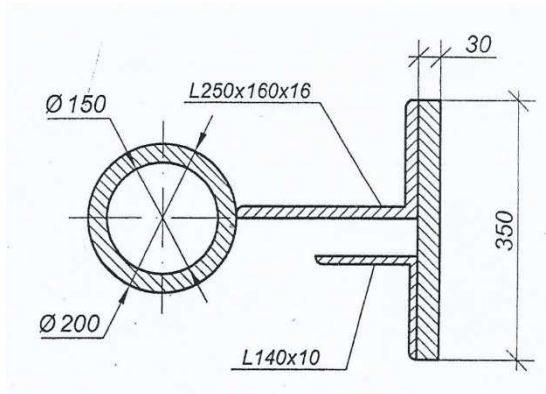
Вариант 13
Сложное сечение
М 1:100



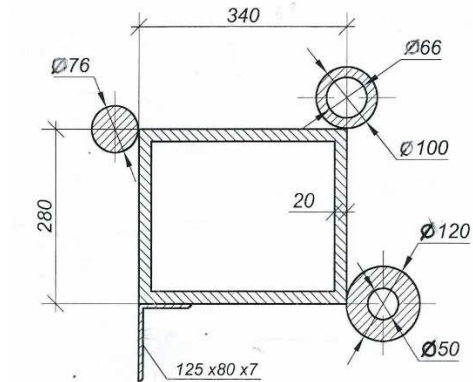
Вариант 14
Сложное сечение
М 1:100



Вариант 15
Сложное сечение
М 1:100

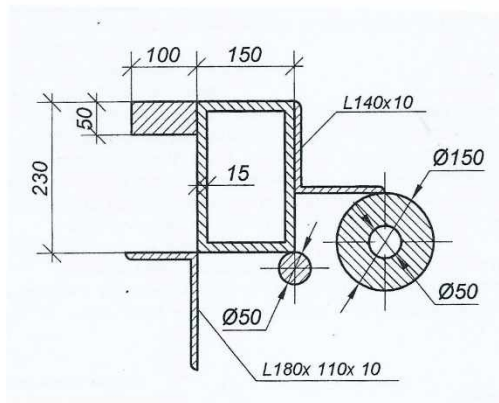


Вариант 16
Сложное сечение
М 1:100



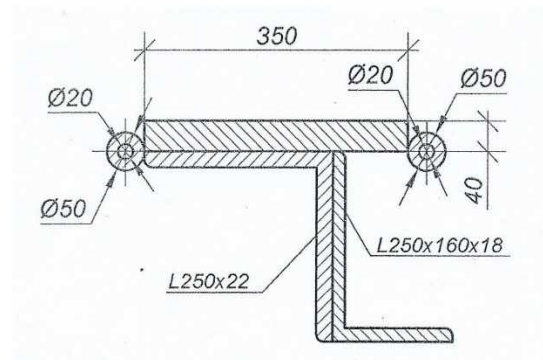
Вариант 17

Сложное сечение
М 1:100



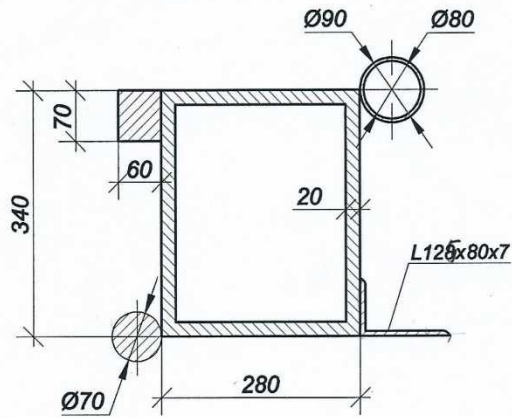
Вариант 18

Сложное сечение
М 1:100



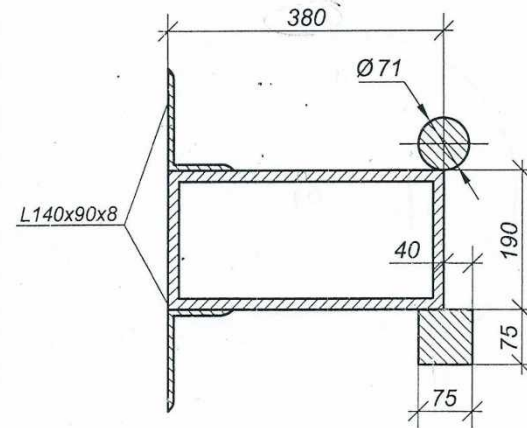
Вариант 19

Сложное сечение
М 1:100



Вариант 20

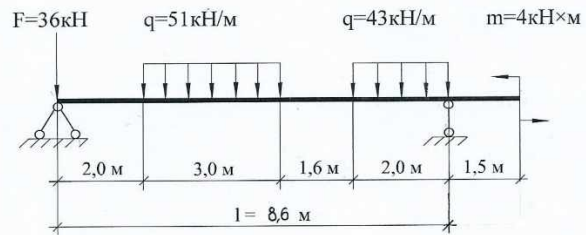
Сложное сечение
М 1:100



Варианты творческих заданий для тем 5, 6, 7

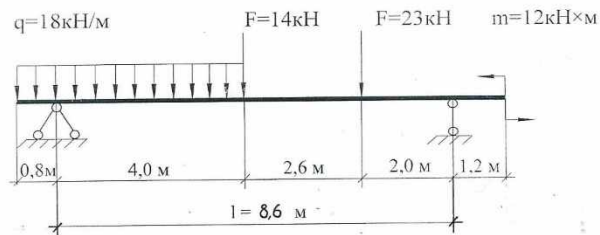
Вариант 1

Расчетная схема балки
М 1:100



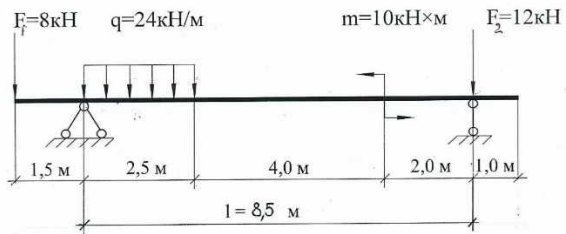
Вариант 2

Расчетная схема балки
М 1:100



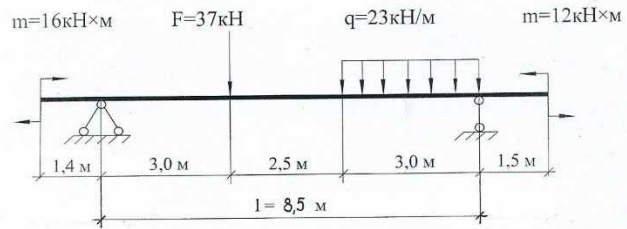
Вариант 3

Расчетная схема балки
М 1:100



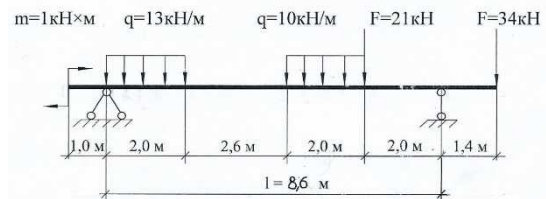
Вариант 4

Расчетная схема балки
М 1:100



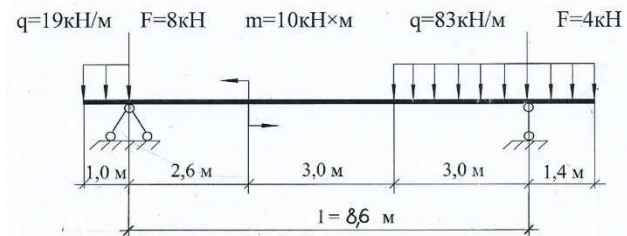
Вариант 5

Расчетная схема балки
М 1:100



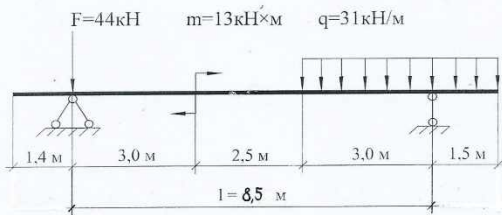
Вариант 6

Расчетная схема балки
М 1:100



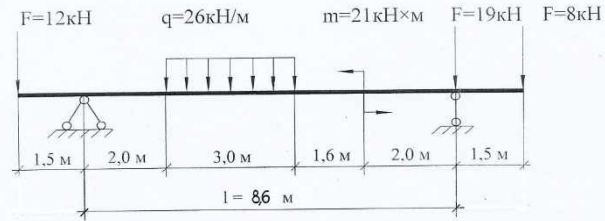
Вариант 7

Расчетная схема балки
М 1:100



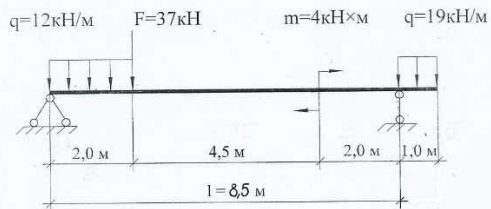
Вариант 8

Расчетная схема балки
М 1:100



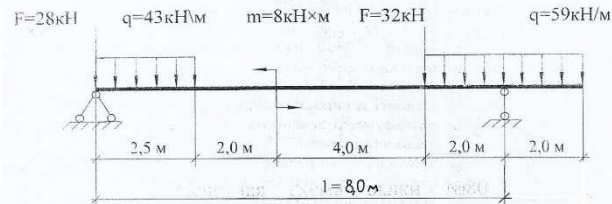
Вариант 9

Расчетная схема балки
М 1:100



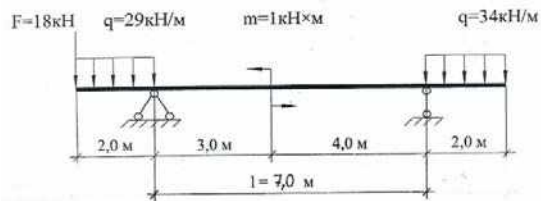
Вариант 10

Расчетная схема балки
М 1:100



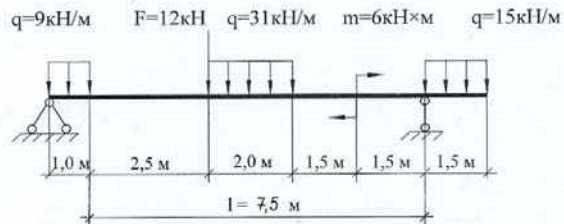
Вариант 11

Расчетная схема балки
М 1:100



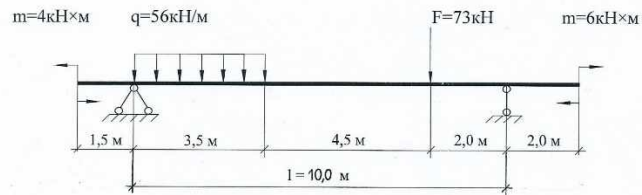
Вариант 12

Расчетная схема балки
М 1:100



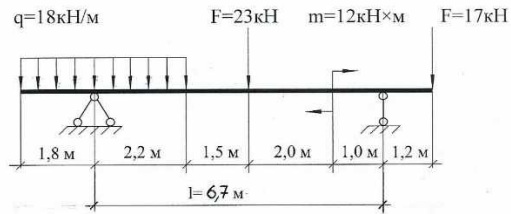
Вариант 13

Расчетная схема балки
М 1:100



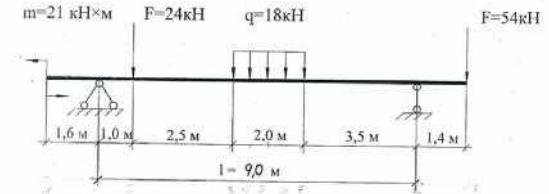
Вариант 14

Расчетная схема балки
М 1:100



Вариант 15

Расчетная схема балки
М 1:100



5.4 Состав творческих заданий:

- титульный лист;
- задание;
- расчетная часть со схемами и эпюрами;
- формат А3 с конечными данными расчетной части.

Творческое задание выполняется на основании требований ЕСКД и СК – СТО – ТР – 04 – 1.005 – 2017.

Краткие методические указания

Для выполнения творческих заданий по выполнению творческих заданий студенты получают индивидуальные расчетные схемы. Студенты анализируют знания, полученные на лекционных занятиях, выполняют творческие задания, пользуются примерами в системе moodle, указанной в рабочей программе дисциплины, электронными источниками. Затем синтезируют набор задач и их решений. Творческие задания оформляются в виде расчетной части (выполненный вручную или с использованием компьютерных графических программ) на листах формата А4. Зачетной частью считается результат расчетов творческих заданий, который выполняется на формате А3, оформленный по ГОСТ.

Шкала оценки

Оценка	Баллы	Описание
5	71-80	Студент отлично усваивает материал лекционных занятий. Синтезирует набор возможных решений задач или подходов к проектированию и конструированию объектов дизайна; научно обосновывает свои предложения. Оформляет творческие задания
4	61-70	Студент хорошо усваивает материал лекционных занятий. Синтезирует набор возможных решений задач или подходов к проектированию и конструированию объектов дизайна; научно обосновывает свои предложения. Оформляет творческие задания, допуская незначительные ошибки.
3	51-60	Студент удовлетворительно усваивает материал лекционных занятий. Не синтезирует набор возможных решений задач или подходов к проектированию и конструированию объектов дизайна; не обосновывает свои предложения. Оформляет творческие задания, но не может выполнить дизайн-проект в материале и обосновывать свои предложения. Частично оформляет творческие задания, допускает значительные ошибки.
2	Ниже 51	Студент неудовлетворительно усваивает материал лекционных занятий. Не может синтезировать набор возможных решений задач или подходов к проектированию и конструированию объектов дизайна. Не оформляет творческие задания, или допускает значительные ошибки.

5.5 Контрольное тестирование по всем пройденным темам

Основная тематика контрольных тестов:

1. Физические и механические свойства материалов
2. Основные положения по расчёту конструктивных элементов
3. Работа материала в напряженном состоянии
4. Конструирование центрально-сжатых, центрально-растянутых элементов
5. Конструирование изгибаемых элементов
6. Основные положения по расчету элементов на устойчивость

Краткие методические указания

Контрольное тестирование по всем пройденным темам лекционного материала выявляет остаточные знания, умения ориентироваться, сопоставлять и упорядочивать отдельные факты. Учитывается количество правильных ответов, указывающее на усвоение

дисциплины. При ответах на вопросы студенты не должны пользоваться записями лекционных материалов и электронными гаджетами.

Шкала оценки

Оценка	Баллы	Описание
5	15–20	Студент демонстрирует сформированность дисциплинарных компетенций, обнаруживает всестороннее, систематическое и глубокое знание учебного материала. Отвечает правильно на 19 из 20 поставленных вопросов.
4	10–15	Студент демонстрирует сформированность дисциплинарных компетенций: основные знания, умения освоены, но допускаются незначительные ошибки. Отвечает правильно на 15 из 20 поставленных вопросов.
3	5–10	Студент демонстрирует сформированность дисциплинарных компетенций: в ходе контрольных мероприятий допускаются значительные ошибки, проявляется отсутствие отдельных знаний. Отвечает правильно на 10 из 20 поставленных вопросов.
2	0–5	У студента не сформированы дисциплинарные компетенции, проявляется недостаточность знаний, умений, навыков. Отвечает правильно на 5 и меньше из 20 поставленных вопросов.